

# SOLUZIONI IDRONICHE 2026

GAMMA PRODOTTI  
GPLP

# Certificazione Eurovent



**CERTIFICATE**  
**N° 22.12.001**



**Liquid Chilling Packages and Hydronic Heat Pumps / Groupe de production d'eau glacée et pompes à chaleur**

/

Granted on December 2, 2022 - Date 1ère admission 2 décembre 2022

This document is valid at the date of issue - Check the current validity on:  
Document valable à la date d'émission - Vérifier la validité en cours sur :  
[www.eurovent-certification.com](http://www.eurovent-certification.com)

### Participant/Titulaire

**GENERAL HVAC Solutions Italia S.p.A**  
Via Galileo Galilei, 40  
20092 Cinisello Balsamo - MI, Italy

This product performance certificate is issued by Eurovent Certita Certification according to the certification rules:

**ECP LCP-HP - « Liquid Chilling Packages and Hydronic Heat Pumps » in force at established date.**

Pursuant to the decision notified by Eurovent Certita Certification, the right to use the mark ECP shall be granted to the beneficiary company for all products inside the defined scope according to "certify-all" principle and in the conditions defined by the certification program mentioned.

Unless withdrawn or suspended, this certificate remains valid as long as the requirements for the certification program framework are met. The validity of the certificate is to be verified on [www.eurovent-certification.com](http://www.eurovent-certification.com)

THIS CERTIFICATE HAS BEEN ISSUED ON 30/04/2026  
THIS CERTIFICATE IS VALID UNTIL 31/10/2026

*Ce certificat de performance produit est délivré par Eurovent Certita Certification dans les conditions fixées par le référentiel :*

**ECP LCP-HP – « Groupe de production d'eau glacée et pompes à chaleur » en vigueur à date d'édition.**

*En vertu de la décision notifiée par Eurovent Certita Certification, le droit d'usage de la marque ECP, est accordé à la société qui en est bénéficiaire pour tous les produits entrant dans le champ d'application défini selon le principe "certify-all" et dans les conditions définies par le programme de certification mentionné.*

*Sauf retrait ou suspension, ce certificat demeure valide tant que les conditions du référentiel du programme de certification sont respectées. La validité du certificat est à vérifier sur le site Internet [www.eurovent-certification.com](http://www.eurovent-certification.com)*

*CE CERTIFICAT A ÉTÉ EMIS LE 30/04/2026  
CE CERTIFICAT EST VALIDE JUSQU'AU 31/10/2026*



Organisme accrédité n° 5-0517 Certification Produits et Services selon la norme NF EN ISO/IEC 17065:2012  
[Portée disponible sur www.cofrac.fr](http://www.cofrac.fr)  
Accredited body #5-0517 Products and Services Certification according to NF EN ISO/IEC 17065:2012  
[Scope available on www.cofrac.fr](http://www.cofrac.fr)  
COFRAC est signataire des accords MLA d'EA. COFRAC is signatory of EA MLA. Signatories to the EA Multilateral Agreement available on:  
[www.european-accreditation.org/ea-members/directory-of-ea-members-and-mla-signatories/](http://www.european-accreditation.org/ea-members/directory-of-ea-members-and-mla-signatories/)

Paris, 30 avril 2026

MANAGING BOARD MEMBER / MEMBRE DIRECTOIRE

1/2

EUROVENT CERTITA CERTIFICATION SAS au capital de 70 000 € - 34 rue Laffitte 75009 Paris - FRANCE  
Tel. : 33 (0)1 75 44 71 71 - 513 133 637 RCS Paris - TVA FR 59513133637

CERTIFICATE TEMPLATE\_ECP\_ALL\_REV3.1

# GPLP

## Pompa di calore Inverter

**36-57 kW****37-63 kW**refrigerante  
**R290**

La nascita della nuova gamma GPLP di unità aria acqua con refrigerante naturale e compressore inverter, avente il campo di lavoro estremamente esteso e le performance elevate in ogni condizione operativa, la rendono la risposta perfetta all'esigenza di abbandonare gradualmente l'utilizzo di energia proveniente da fonti fossili per il riscaldamento e il raffrescamento degli edifici.

Grazie alle elevate temperature dell'acqua prodotta (fino ad 80°C), possiamo sostituire un generatore a combustibili fossili mantenendo tutta la potenza del sistema di emissione preesistente. Sfruttando la modulazione continua della capacità del compressore produciamo in ogni istante, senza sprechi, ciò che serve a garantire il comfort delle persone, né di più né di meno, lavorando per massimizzare l'efficienza di tutto il sistema. Guardiamo al futuro del nostro ambiente così come alle esigenze delle persone che utilizzano i nostri prodotti.

Lavoriamo ogni giorno per rendere il comfort ambientale più sostenibile.

I refrigeratori e le pompe di calore GPLP sono stati progettati per il raffreddamento o il riscaldamento dell'acqua destinata ad impianti di condizionamento e riscaldamento per utenze residenziali, commerciali o industriali.

L'utilizzo del refrigerante naturale R290 (propano) assicura il rispetto dei limiti più stringenti imposti dal regolamento F-GAS in materia di gas con potenziale contributo al riscaldamento globale (gas con effetto serra).

### Refrigerante naturale (R290)

L'R290 (Propano) è un refrigerante naturale caratterizzato da un GWP (Global Warming Potential) pari solamente a 3. Questo aspetto lo candida ad essere uno dei refrigeranti protagonisti nel mondo delle soluzioni per il condizionamento.

### Compressore Scroll Inverter

Il compressore scroll inverter utilizzato fa parte della quarta e ultima generazione di compressori scroll che offrono una soluzione a velocità variabile. Oltre ai vantaggi offerti dalla tecnologia (raffreddamento preciso e gestione dell'umidità, bassa corrente di avviamento, efficienza energetica puntuale e stagionale), questi compressori sono dotati di caratteristiche specifiche che offrono un valore aggiunto alla gamma GPLP, oltre alle valvole di scarico intermedio (Intermediate Discharge Valve), e i motori brushless a magneti permanenti.

### Limiti di lavoro estremamente estesi

È ormai evidente che le pompe di calore giocheranno un ruolo fondamentale nel raggiungimento degli obiettivi fissati dal Green Deal europeo, primo su tutti il graduale abbandono dell'utilizzo di combustibili fossili. Requisito fondamentale per poter considerare la pompa di calore una valida alternativa alle caldaie, anche nei climi più ostili, è senz'altro l'ampliamento dei limiti di lavoro che hanno caratterizzato le pompe di calore tradizionali utilizzate sino ad oggi. GPLP, grazie all'utilizzo della tecnologia scroll inverter, combinata all'impiego di propano come refrigerante, garantisce la possibilità di produrre acqua calda ad altissima temperatura (fino ad 80°C) ed il funzionamento a pieno carico con temperature esterne estremamente rigide (fino a -20°C). In tal modo (viste le temperature dell'acqua prodotta, non ottenibile con PdC tradizionali) possiamo immaginare la sostituzione di un generatore a combustione con una PdC ad R290, anche nel caso in cui gli interventi di isolamento dell'involucro venissero posticipati ad una fase successiva.

**Modello: GPLP**



NEW

- Refrigerante R290 (GWP=3)
- Compressore scroll a velocità variabile pilotato da inverter
- Ridottissima carica di refrigerante (< 5 kg)
- Produzione di acqua calda fino ad 80°C
- Funzionamento a pieno carico fino a -20°C d'aria (60°C acqua)
- Elevatissimi valori di efficienza stagionale SCOP fino a 4,50 e SEER fino a 5,24
- Monitoraggio potenza erogata e COP (opzione)
- Disponibilità di allestimenti silenziati

**Dati tecnici nominali refrigeratori d'acqua GPLP C**

GPLP			037	045	052	057	062
Alimentazione elettrica		V-ph-Hz	400-3N-50				
Potenza frigorifera	(1)(E)	kW	36,0	41,4	46,7	51,2	57,1
Potenza assorbita totale	(1)(E)	kW	12,0	14,0	16,4	18,1	19,2
EER	(1)(E)		3,01	2,97	2,84	2,83	2,97
SEER	(2)(E)		5,00	4,88	5,02	5,02	5,24
Portata acqua	(1)	l/h	6201	7140	8038	8814	9843
Perdita di carico lato acqua	(1)(E)	kPa	37	50	37	44	45
Prevalenza utile pompa bassa prevalenza OR	(1)	kPa	125	89	120	113	111
Prevalenza utile pompa alta prevalenza OR	(1)	kPa	213	173	205	199	196
n° di compressori / circuiti			1/1				
Corrente assorbita massima		A	42,0	48,0	56,0	59,0	62,0
Corrente di spunto		A	43	50	57	61	63
Capacità serbatoio		dm <sup>3</sup>	125	125	125	125	125
Livello di potenza sonora	(3)(E)	dB(A)	82	83	83	83	84
Livello di potenza sonora versione silenziata	(3)	dB(A)	79	80	80	80	81
Peso senza opzioni		kg	449	449	456	456	538
Peso massimo di trasporto		kg	567	567	586	586	686

(1) Temperatura aria esterna 35°C, temperatura acqua 12°C / 7°C (EN14511:2022)

(2) I valori di efficienza  $\eta$  in riscaldamento e raffreddamento si calcolano rispettivamente con le seguenti formule:  $[\eta = SCOP / 2,5 - F(1) - F(2)]$  e  $[\eta = SEER / 2,5 - F(1) - F(2)]$ . Per maggiori informazioni fare riferimento all'approfondimento tecnico "DIRETTIVA ErP 2009/125/EC" nelle pagine introduttive del catalogo o alla normativa EN14825:2022.

(3) Determinata da misurazioni effettuate in accordo con ISO 9614

(E) Dati certificati EUROVENT

## Dati tecnici nominali pompe di calore GPL H

GPLP			037	045	052	057	062
Alimentazione elettrica		V-ph-Hz	400-3-50				
Potenza frigorifera	(1)(E)	kW	30,0	35,7	41,6	45,5	50,3
Potenza assorbita totale	(1)(E)	kW	12,0	14,4	16,8	18,2	19,3
EER	(1)(E)		2,49	2,48	2,48	2,50	2,60
SEER	(2)(E)		4,32	4,24	4,15	4,12	4,45
Portata acqua	(1)	l/h	5165	6143	7155	7832	8653
Perdita di carico lato acqua	(1)(E)	kPa	28	39	30	34	36
Prevalenza utile pompa bassa prevalenza OR	(1)	kPa	145	114	131	126	123
Prevalenza utile pompa alta prevalenza OR	(1)	kPa	234	200	217	211	209
Potenza termica	(3)(E)	kW	37,2	45,7	52,5	57,1	63,0
Potenza assorbita totale	(3)(E)	kW	11,0	13,8	15,8	17,3	18,8
COP	(3)(E)		3,37	3,31	3,32	3,31	3,35
SCOP	(4)(E)		4,50	4,20	4,35	4,25	4,49
Classe di efficienza energetica in riscaldamento	(5)(E)		A+++	A++	A++	A++	A++
Portata acqua	(3)	l/h	6442	7906	9087	9887	10903
Perdita di carico lato acqua	(3)(E)	kPa	44	62	48	56	60
Prevalenza utile pompa bassa prevalenza OR	(3)	kPa	114	70	108	101	93
Prevalenza utile pompa alta prevalenza OR	(3)	kPa	200	154	193	185	178
Corrente assorbita massima		A	42,0	48,0	56,0	59,0	62,0
n° di compressori / circuiti			1/1				
Capacità serbatoio		dm³	125	125	125	125	125
Livello di potenza sonora	(6)(E)	dB(A)	82	83	83	83	84
Livello di potenza sonora versione silenziata	(6)	dB(A)	79	80	80	80	81
Peso senza opzioni		kg	495	495	500	500	535
Peso massimo di trasporto		kg	625	625	635	635	695

(1) Temperatura aria esterna 35°C, temperatura acqua 12°C / 7°C (EN14511:2022)

(2) I valori di efficienza  $\eta$  in riscaldamento e raffreddamento si calcolano rispettivamente con le seguenti formule:  $[\eta = SCOP / 2,5 - F(1) - F(2)]$  e  $[\eta = SEER / 2,5 - F(1) - F(2)]$ . Per maggiori informazioni fare riferimento all'approfondimento tecnico "DIRETTIVA ErP 2009/125/EC" nelle pagine introduttive del catalogo o alla normativa EN14825:2022.

(3) Temperatura aria esterna 7°C bulbo secco / 6°C bulbo umido, temperatura acqua 40°C / 45°C (EN14511:2022)

(4) I valori di efficienza  $\eta$  in riscaldamento e raffreddamento si calcolano rispettivamente con le seguenti formule:  $[\eta = SCOP / 2,5 - F(1) - F(2)]$  e  $[\eta = SEER / 2,5 - F(1) - F(2)]$ . Per maggiori informazioni fare riferimento all'approfondimento tecnico "DIRETTIVA ErP 2009/125/EC" nelle pagine introduttive del catalogo o alla normativa EN14825:2022. Condizioni bassa temperatura.

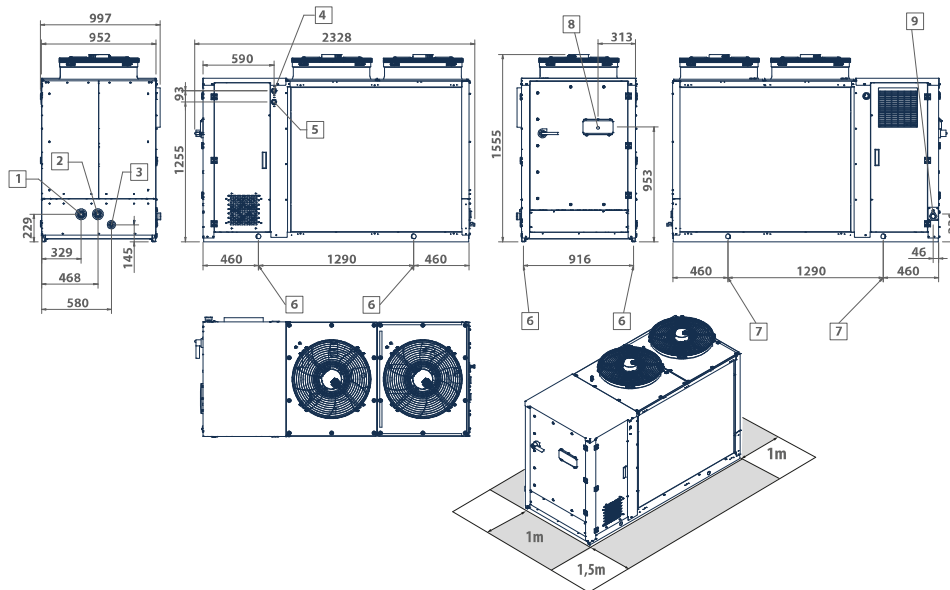
(5) Classe di efficienza energetica stagionale del riscaldamento d'ambiente a BASSA TEMPERATURA in condizioni climatiche AVERAGE [REGOLAMENTO (UE) N. 811/2013. La classe di efficienza energetica di tale prodotto è compresa nella gamma A+++ → D]

(6) Determinata da misurazioni effettuate in accordo con ISO 9614

(E) Dati certificati EUROVENT

## Dimensioni GPL 037-057

(Unità : mm)

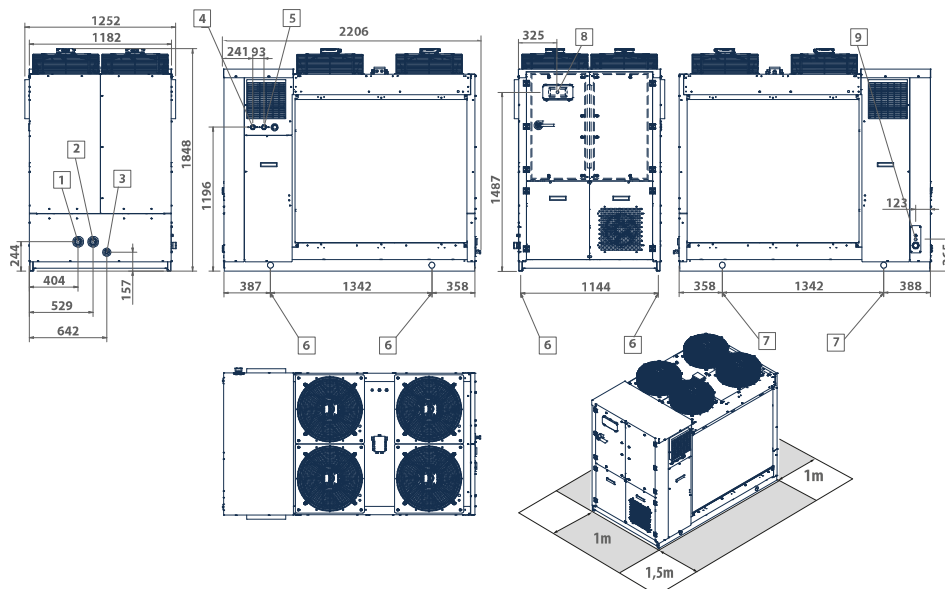


### LEGENDA

1	Ingresso acqua 1" 1/4 F (037-045) e 1" 1/2 F (052-057)	5	Uscita desurriscaldatore 1" F
2	Uscita acqua 1" 1/4 F (037-045) e 1" 1/2 F (052-057)	6	Antivibranti
3	Scarico acqua 1/2 " F	7	Punti sollevamento
4	Ingresso desurriscaldatore 1" F	8	Interfaccia utente
		9	Ingresso alimentazione elettrica

## Dimensioni GPL 062

(Unità : mm)



### LEGENDA

1	Ingresso acqua 1" 1/2 F	6	Antivibranti
2	Uscita acqua 1" 1/2 F	7	Punti sollevamento
3	Scarico acqua 1/2 " F	8	Interfaccia utente
4	Ingresso desurriscaldatore 1" F	9	Ingresso alimentazione elettrica
5	Uscita desurriscaldatore 1" F		