

# SOLUZIONI IDRONICHE 2026

GAMMA PRODOTTI  
GVLS

# Certificazione Eurovent



**CERTIFICATE**  
**N° 22.12.001**



**Liquid Chilling Packages and Hydronic Heat Pumps / Groupe de production d'eau glacée et pompes à chaleur**

/

Granted on December 2, 2022 - Date 1ère admission 2 décembre 2022

This document is valid at the date of issue - Check the current validity on:  
Document valable à la date d'émission - Vérifier la validité en cours sur :  
[www.eurovent-certification.com](http://www.eurovent-certification.com)

### Participant/Titulaire

**GENERAL HVAC Solutions Italia S.p.A**  
Via Galileo Galilei, 40  
20092 Cinisello Balsamo - MI, Italy

This product performance certificate is issued by Eurovent Certita Certification according to the certification rules:

**ECP LCP-HP - « Liquid Chilling Packages and Hydronic Heat Pumps » in force at established date.**

Pursuant to the decision notified by Eurovent Certita Certification, the right to use the mark ECP shall be granted to the beneficiary company for all products inside the defined scope according to "certify-all" principle and in the conditions defined by the certification program mentioned.

Unless withdrawn or suspended, this certificate remains valid as long as the requirements for the certification program framework are met. The validity of the certificate is to be verified on [www.eurovent-certification.com](http://www.eurovent-certification.com)

THIS CERTIFICATE HAS BEEN ISSUED ON 30/04/2026  
THIS CERTIFICATE IS VALID UNTIL 31/10/2026

*Ce certificat de performance produit est délivré par Eurovent Certita Certification dans les conditions fixées par le référentiel :*

***ECP LCP-HP – « Groupe de production d'eau glacée et pompes à chaleur » en vigueur à date d'édition.***

*En vertu de la décision notifiée par Eurovent Certita Certification, le droit d'usage de la marque ECP, est accordé à la société qui en est bénéficiaire pour tous les produits entrant dans le champ d'application défini selon le principe "certify-all" et dans les conditions définies par le programme de certification mentionné.*

*Sauf retrait ou suspension, ce certificat demeure valide tant que les conditions du référentiel du programme de certification sont respectées. La validité du certificat est à vérifier sur le site Internet [www.eurovent-certification.com](http://www.eurovent-certification.com)*

*CE CERTIFICAT A ÉTÉ EMIS LE 30/04/2026  
CE CERTIFICAT EST VALIDE JUSQU'AU 31/10/2026*



Organisme accrédité n° 5-0517 Certification Produits et Services selon la norme NF EN ISO/IEC 17065:2012  
[Portée disponible sur www.cofrac.fr](http://www.cofrac.fr)  
Accredited body #5-0517 Products and Services Certification according to NF EN ISO/IEC 17065:2012  
[Scope available on www.cofrac.fr](http://www.cofrac.fr)  
COFRAC est signataire des accords MLA d'EA. COFRAC is signatory of EA MLA. Signatories to the EA Multilateral Agreement available on:  
[www.european-accreditation.org/ea-members/directory-of-ea-members-and-mla-signatories/](http://www.european-accreditation.org/ea-members/directory-of-ea-members-and-mla-signatories/)

Paris, 30 avril 2026

MANAGING BOARD MEMBER / MEMBRE DIRECTOIRE

1/2

EUROVENT CERTITA CERTIFICATION SAS au capital de 70 000 € - 34 rue Laffitte 75009 Paris - FRANCE  
Tel. : 33 (0)1 75 44 71 71 - 513 133 637 RCS Paris - TVA FR 59513133637

CERTIFICATE TEMPLATE\_ECP\_ALL\_REV3.1

# GVLS

Pompa di calore  
a parzializzazione  
fissa



160-590 kW

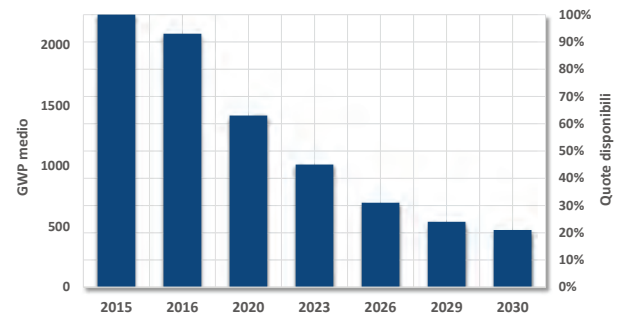


167-627 kW

refrigerante  
R454B

## Refrigerante a bassissimo GWP

Utilizzo del refrigerante R454B a contenuto impatto ambientale. L'R454B è il refrigerante A2L di ultima generazione in grado di garantire uno dei più bassi GWP del mercato, pari solamente a 467. Tale valore di GWP assicura alla gamma GVLS il rispetto della graduale riduzione di quote di refrigerante ad effetto serra presente nel mercato europeo imposta dalla normativa F-GAS, sino ai limiti più stringenti previsti per l'anno 2030.



## Compressori Scroll

Di tipo scroll progettati per funzionare con R454B, isolabili acusticamente, completi di protezione termica interna degli avvolgimenti ed installati su appositi supporti antivibranti. I compressori scroll sono dotati di valvola IDV.



## Liquid injection

Le unità possono essere fornite con by-pass del liquido caldo per stabilizzare la temperatura di scarico del compressore nelle condizioni più critiche di funzionamento. Grazie all'iniezione di liquido caldo all'uscita dell'evaporatore è possibile innalzare la pressione di evaporazione, assicurando che il punto di lavoro rimanga all'interno dell'envelope del compressore anche oltre i limiti convenzionali, è di fatto garantita la produzione di acqua calda fino a 56°C.

## Microchannel



L'intera gamma Chiller presenta, di serie, batterie a microcanali. L'ampia superficie di scambio, l'assenza di interfaccia rame alluminio e il perfetto passaggio d'aria consentono di ottenere medesime prestazioni riducendo la carica di refrigerante fino al 40%, con evidenti benefici dal punto di vista ecologico.

**Modello: GVLS**


- Compressore SCROLL
- Ventilatore Assiale
- Sistema di rilevazione fuga gas A2L
- Refrigerante con GWP inferiore a 500
- Elevati valori di efficienza stagionale
- Valvola di espansione elettronica
- Fino a 6 compressori
- 1 o 2 circuiti frigoriferi
- Connettività remota ai più comuni protocolli
- Possibilità di configurare esecuzioni silenziate
- Disponibile versione con scambiatore a fascio tubiero

**Dati tecnici nominali refrigeratori d'acqua GVLS C**

GVLS C			162	202	234	254	274	314
Alimentazione elettrica		V-ph-Hz	400 - 3N - 50					
Potenza frigorifera	(1)(E)	kW	160	210	232	250	274	315
Potenza assorbita totale	(1)(E)	kW	58,3	67,3	73,9	85,0	102	116
EER	(1)(E)		2,75	3,12	3,14	2,94	2,69	2,71
SEER	(2)(E)		4,25	4,68	4,57	4,33	4,27	4,25
Portata acqua	(1)	l/h	27516	36134	39882	42982	47115	54152
Perdita di carico lato acqua	(1)(E)	kPa	26	28	45	50	47	52
Prevalenza utile pompa bassa prevalenza OR	(1)	kPa	118	150	120	107	99	83
Prevalenza utile pompa alta prevalenza OR	(1)	kPa	213	205	176	164	200	183
Corrente assorbita massima		A	123	156	176	192	214	244
Corrente di spunto		A	387	422	396	404	476	512
Corrente di spunto con softstarter		A	301	335	331	339	393	425
n° di compressori / circuiti			2/1	2/1	4/2	4/2	4/2	4/2
Capacità serbatoio		dm <sup>3</sup>	180	350	350	350	350	350
Livello di potenza sonora	(3)(E)	dB(A)	89	91	89	90	91	91
Livello di potenza sonora versione silenziate	(3)	dB(A)	85	85	84	84	84	85
Livello di potenza sonora super silenziate	(3)	dB(A)	83	83	82	82	82	83
Peso senza opzioni		kg	1047	1744	1876	1783	1982	1994
Peso massimo di trasporto		kg	1188	1915	2048	1984	2125	2137

GVLS C			344	374	414	456	546	576
Alimentazione elettrica		V-ph-Hz	400 - 3N - 50					
Potenza frigorifera	(1)(E)	kW	344	370	420	475	545	590
Potenza assorbita totale	(1)(E)	kW	118	125	126	162	179	201
EER	(1)(E)		2,92	2,96	3,33	2,93	3,04	2,94
SEER	(2)(E)		4,43	4,33	4,78	4,61	4,64	4,62
Portata acqua	(1)	l/h	59124	63602	72187	81639	93660	101397
Perdita di carico lato acqua	(1)(E)	kPa	36	39	30	35	41	46
Prevalenza utile pompa bassa prevalenza OR	(1)	kPa	123	116	155	133	157	130
Prevalenza utile pompa alta prevalenza OR	(1)	kPa	228	222	213	190	199	173
Corrente assorbita massima		A	263	278	312	362	415	460
Corrente di spunto		A	537	550	585	624	642	734
Corrente di spunto con softstarter		A	447	462	496	544	548	648
n° di compressori / circuiti			4/2	4/2	4/2	6/2	6/2	6/2
Capacità serbatoio		dm <sup>3</sup>	550	550	700	700	850	850
Livello di potenza sonora	(3)(E)	dB(A)	93	93	94	94	95	95
Livello di potenza sonora versione silenziate	(3)	dB(A)	87	87	88	87	89	89
Livello di potenza sonora super silenziate	(3)	dB(A)	85	85	86	85	87	87
Peso senza opzioni		kg	2557	2563	3233	3499	4090	4144
Peso massimo di trasporto		kg	2825	2832	3423	3689	4375	4429

(1) Temperatura aria esterna 35°C, temperatura acqua 12°C / 7°C (EN14511:2022)

(2) I valori di efficienza  $\eta$  in riscaldamento e raffreddamento si calcolano rispettivamente con le seguenti formule:  $\eta = SCOP / 2,5 - F(1) - F(2)$  e  $\eta = SEER / 2,5 - F(1) - F(2)$ . Per maggiori informazioni fare riferimento all'approfondimento tecnico "DIRETTIVA ErP 2009/125/EC" nelle pagine introduttive del catalogo o alla normativa EN14825:2022.

(3) Determinata da misurazioni effettuate in accordo con ISO 9614

(E) Dati certificati EUROVENT

**Dati tecnici nominali pompe di calore GVLS H**

GVLS H			162	202	234	254	274	314
Alimentazione elettrica		V-ph-Hz	400-3N-50					
Potenza frigorifera	(1)(E)	kW	160	210	232	250	274	310
Potenza assorbita totale	(1)(E)	kW	58,5	67,7	73,9	85,0	102	116
EER	(1)(E)		2,73	3,10	3,14	2,94	2,69	2,67
SEER	(2)(E)		4,13	4,56	4,41	4,22	4,17	4,16
Portata acqua	(1)	l/h	27525	36122	39897	42992	47115	53291
Perdita di carico lato acqua	(1)(E)	kPa	26	28	45	50	47	50
Prevalenza utile pompa bassa prevalenza OR	(1)	kPa	117	151	121	108	99	82
Prevalenza utile pompa alta prevalenza OR	(1)	kPa	213	206	178	165	200	182
Potenza termica	(3)(E)	kW	167	224	256	264	290	330
Potenza assorbita totale	(3)(E)	kW	56,4	68,2	77,9	82,5	99,4	112
COP	(3)(E)		2,96	3,28	3,29	3,20	2,92	2,95
SCOP	(2)(E)		3,56	3,50	4,01	4,04	3,71	3,87
Classe di efficienza energetica in riscaldamento	(4)(E)		A+	A+	A++	A++	A+	A++
Portata acqua	(3)	l/h	28975	38872	44430	45822	50334	57286
Perdita di carico lato acqua	(3)(E)	kPa	29	32	55	56	53	57
Prevalenza utile pompa bassa prevalenza OR	(3)	kPa	98	139	108	91	78	54
Prevalenza utile pompa alta prevalenza OR	(3)	kPa	193	194	164	148	178	153
Corrente assorbita massima		A	123	156	176	192	214	244
Corrente di spunto		A	387	422	396	404	476	512
Corrente di spunto con softstarter		A	301	335	331	339	393	425
n° di compressori / circuiti			2/1	2/1	4/2	4/2	4/2	4/2
Capacità serbatoio		dm <sup>3</sup>	180	350	350	350	350	350
Livello di potenza sonora	(5)(E)	dB(A)	89	91	89	90	91	91
Livello di potenza sonora versione silenziata	(5)	dB(A)	85	85	84	84	84	85
Livello di potenza sonora super silenziata	(5)	dB(A)	83	83	82	82	82	83
Peso senza opzioni		kg	1155	2040	2172	1969	2174	2188
Peso massimo di trasporto		kg	1296	2241	2374	2149	2345	2360

(1) Temperatura aria esterna 35°C, temperatura acqua 12°C / 7°C (EN14511:2022)

(2) I valori di efficienza  $\eta$  in riscaldamento e raffreddamento si calcolano rispettivamente con le seguenti formule:  $[\eta = SCOP / 2,5 - F(1) - F(2)]$  e  $[\eta = SEER / 2,5 - F(1) - F(2)]$ . Per maggiori informazioni fare riferimento all'approfondimento tecnico "DIRETTIVA ERP 2009/125/EC" nelle pagine introduttive del catalogo o alla normativa EN14825:2022.

(3) Temperatura aria esterna 7°C bulbo secco / 6°C bulbo umido, temperatura acqua 40°C / 45°C (EN14511:2022)

(4) Classe di efficienza energetica stagionale del riscaldamento d'ambiente a BASSA TEMPERATURA in condizioni climatiche AVERAGE [REGOLAMENTO (UE) N. 811/2013] La classe di efficienza energetica di tale prodotto è compresa nella gamma A+++ → D]

(5) Determinata da misurazioni effettuate in accordo con ISO 9614

(E) Dati certificati EUROVENT

## Dati tecnici nominali pompe di calore GVLS H

GVLS H			344	374	414	456	546	576
Alimentazione elettrica		V-ph-Hz	400-3N-50					
Potenza frigorifera	(1)(E)	kW	343	366	418	472	543	585
Potenza assorbita totale	(1)(E)	kW	118	126	128	162	179	205
EER	(1)(E)		2,91	2,90	3,26	2,91	3,03	2,85
SEER	(2)(E)		4,35	4,23	4,69	4,60	4,61	4,60
Portata acqua	(1)	l/h	58960	62911	71831	81112	93327	100545
Perdita di carico lato acqua	(1)(E)	kPa	36	38	30	35	41	45
Prevalenza utile pompa bassa prevalenza OR	(1)	kPa	124	117	157	134	159	132
Prevalenza utile pompa alta prevalenza OR	(1)	kPa	229	223	214	191	201	175
Potenza termica	(3)(E)	kW	370	391	443	505	572	627
Potenza assorbita totale	(3)(E)	kW	115	125	129	164	178	196
COP	(3)(E)		3,21	3,13	3,42	3,08	3,21	3,20
SCOP	(2)(E)		3,68	3,72	3,65	3,42	3,65	3,80
Classe di efficienza energetica in riscaldamento	(4)(E)		A+					
Portata acqua	(3)	l/h	64235	67894	76926	87689	99325	108888
Perdita di carico lato acqua	(3)(E)	kPa	42	44	34	40	46	52
Prevalenza utile pompa bassa prevalenza OR	(3)	kPa	109	102	143	113	130	95
Prevalenza utile pompa alta prevalenza OR	(3)	kPa	214	207	200	168	172	138
Corrente assorbita massima		A	263	278	312	362	415	460
Corrente di spunto		A	537	550	585	624	642	734
Corrente di spunto con softstarter		A	447	462	496	544	548	648
n° di compressori / circuiti			4/2	4/2	4/2	6/2	6/2	6/2
Capacità serbatoio		dm <sup>3</sup>	550	550	700	700	850	850
Livello di potenza sonora	(5)(E)	dB(A)	93	93	94	94	95	95
Livello di potenza sonora versione silenziata	(5)	dB(A)	87	87	88	87	89	89
Livello di potenza sonora super silenziata	(5)	dB(A)	85	85	86	85	87	87
Peso senza opzioni		kg	2869	2876	3623	3889	4641	4697
Peso massimo di trasporto		kg	2909	2930	3813	4079	4926	4982

(1) Temperatura aria esterna 35°C, temperatura acqua 12°C / 7°C (EN14511:2022)

(2) I valori di efficienza  $\eta$  in riscaldamento e raffreddamento si calcolano rispettivamente con le seguenti formule:  $[\eta = SCOP / 2,5 - F(1) - F(2)]$  e  $[\eta = SEER / 2,5 - F(1) - F(2)]$ . Per maggiori informazioni fare riferimento all'approfondimento tecnico "DIRETTIVA ERP 2009/125/EC" nelle pagine introduttive del catalogo o alla normativa EN14825:2022.

(3) Temperatura aria esterna 7°C bulbo secco / 6°C bulbo umido, temperatura acqua 40°C / 45°C (EN14511:2022)

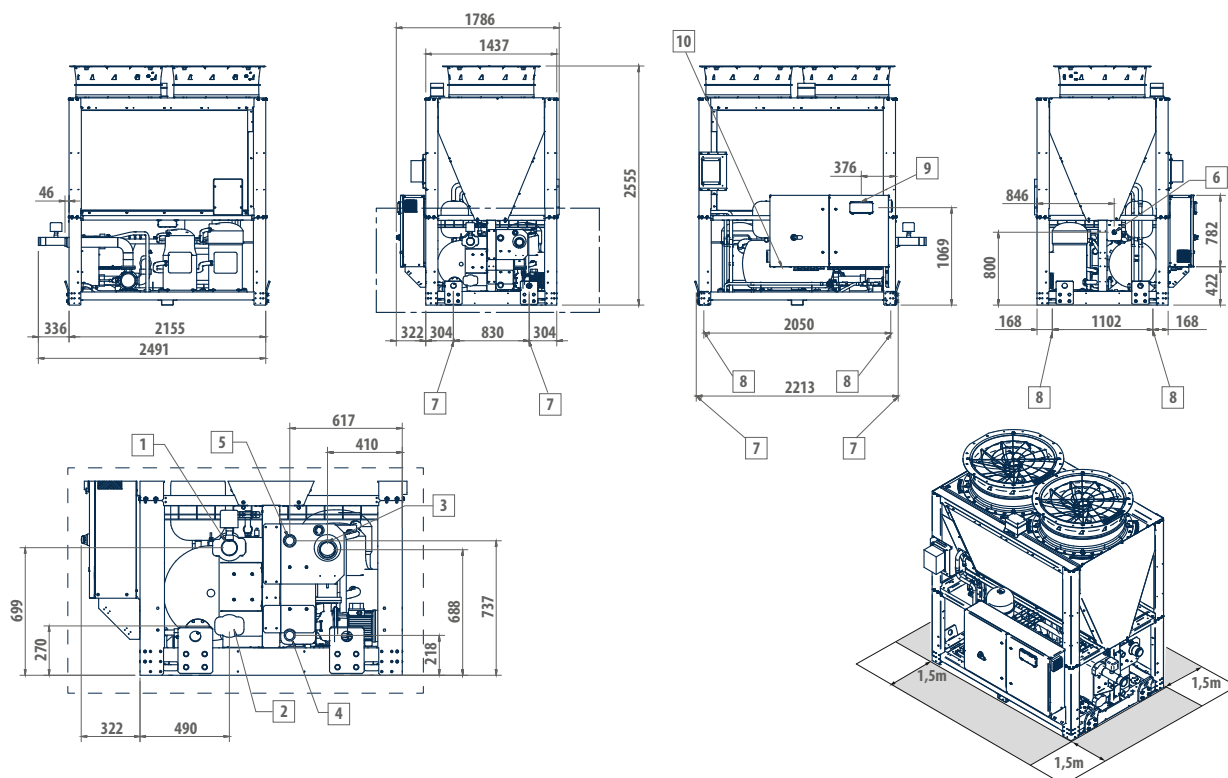
(4) Classe di efficienza energetica stagionale del riscaldamento d'ambiente a BASSA TEMPERATURA in condizioni climatiche AVERAGE [REGOLAMENTO (UE) N. 811/2013] La classe di efficienza energetica di tale prodotto è compresa nella gamma A+++ → D]

(5) Determinata da misurazioni effettuate in accordo con ISO 9614

(E) Dati certificati EUROVENT

## Dimensioni GVLS 162 C

(Unità : mm)

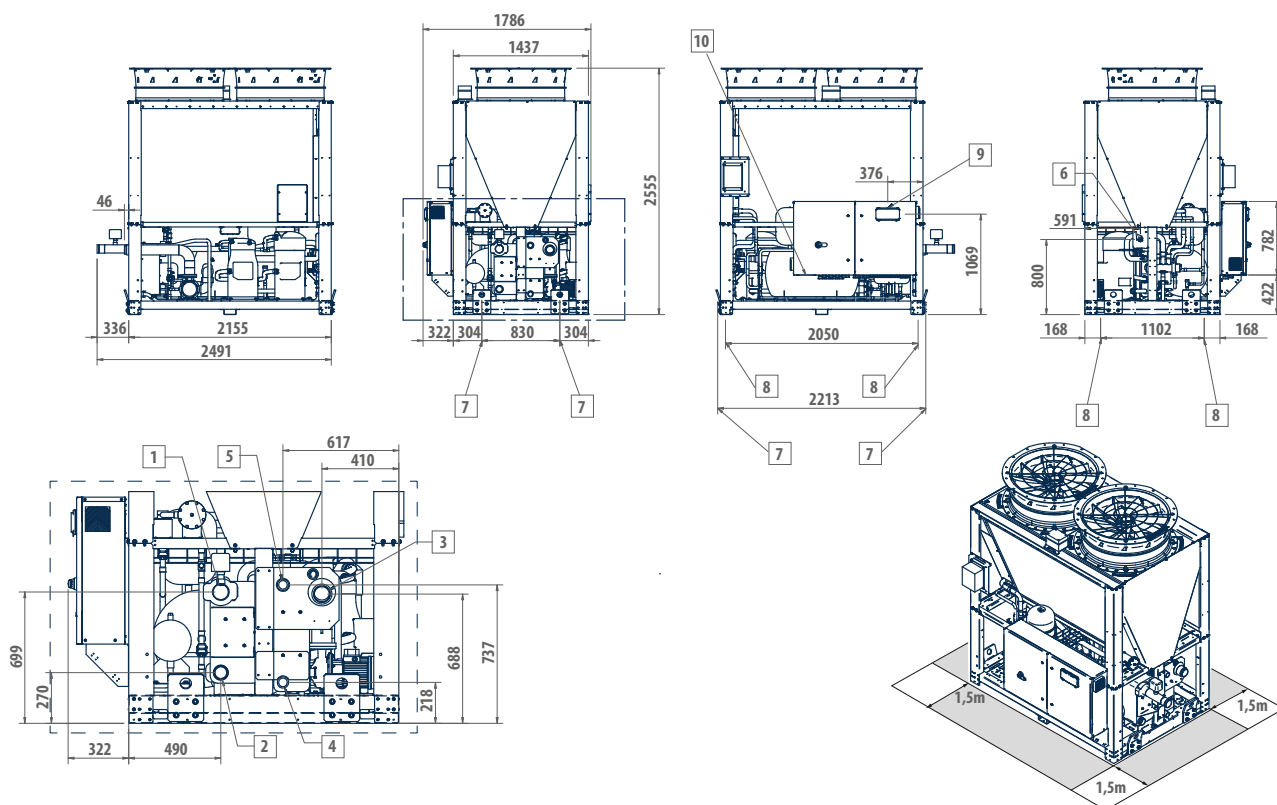


### LEGENDA

1	Ingresso acqua 3" Victaulic
2	Uscita acqua solo evaporatore 3" Victaulic
3	Uscita acqua pompa e/o serbatoio 3" Victaulic
4	Ingresso scambiatore 2" M
5	Uscita scambiatore 2" M
6	Uscita valvola di sicurezza 1" M
7	Punti di sollevamento
8	Antivibranti
9	Interfaccia utente
10	Ingresso alimentazione elettrica

## Dimensioni GVLS 162 H

(Unità : mm)

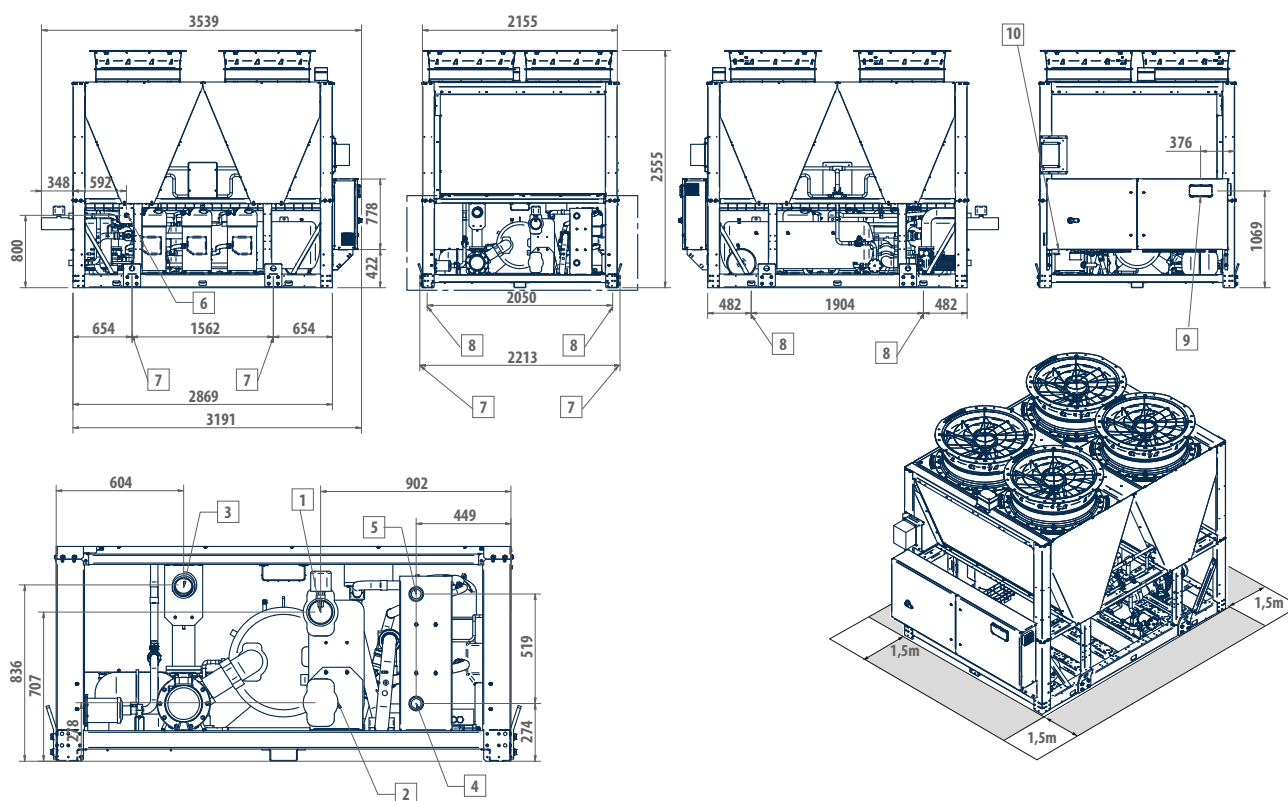


### LEGENDA

1	Ingresso acqua 3" Victaulic
2	Uscita acqua solo evaporatore 3" Victaulic
3	Uscita acqua pompa e/o serbatoio 3" Victaulic
4	Ingresso scambiatore 2" M
5	Uscita scambiatore 2" M
6	Uscita valvola di sicurezza 1" M
7	Punti di sollevamento
8	Antivibranti
9	Interfaccia utente
10	Ingresso alimentazione elettrica

**Dimensioni GVLS C 202 monociruito**

(Unità : mm)

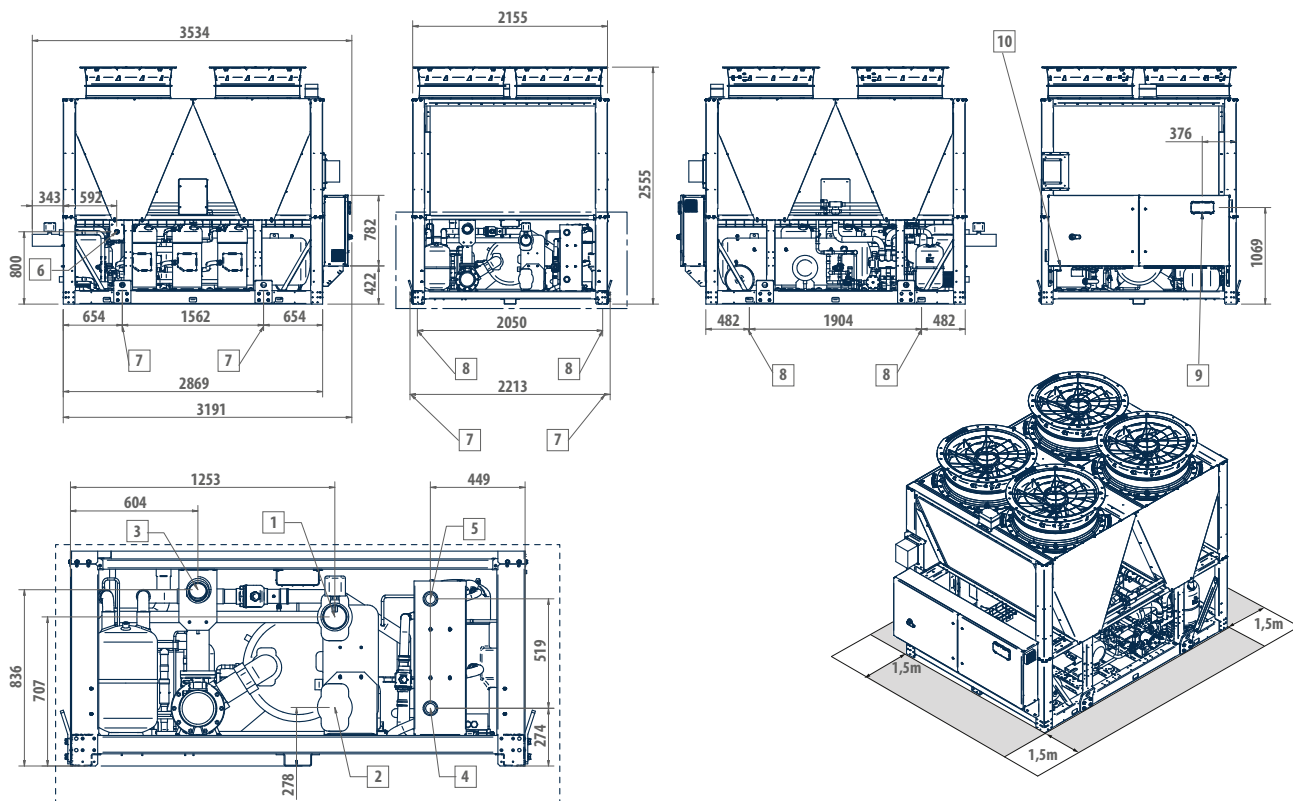


**LEGENDA**

1	Ingresso acqua 4" Victaulic
2	Uscita acqua solo evaporatore 4" Victaulic
3	Uscita acqua pompa e/o serbatoio 4" Victaulic
4	Ingresso scambiatore 2" M
5	Uscita scambiatore 2" M
6	Uscita valvola di sicurezza 1" M
7	Punti di sollevamento
8	Antivibranti
9	Interfaccia utente
10	Ingresso alimentazione elettrica

## Dimensioni GVLS H 202 monociruito

(Unità : mm)

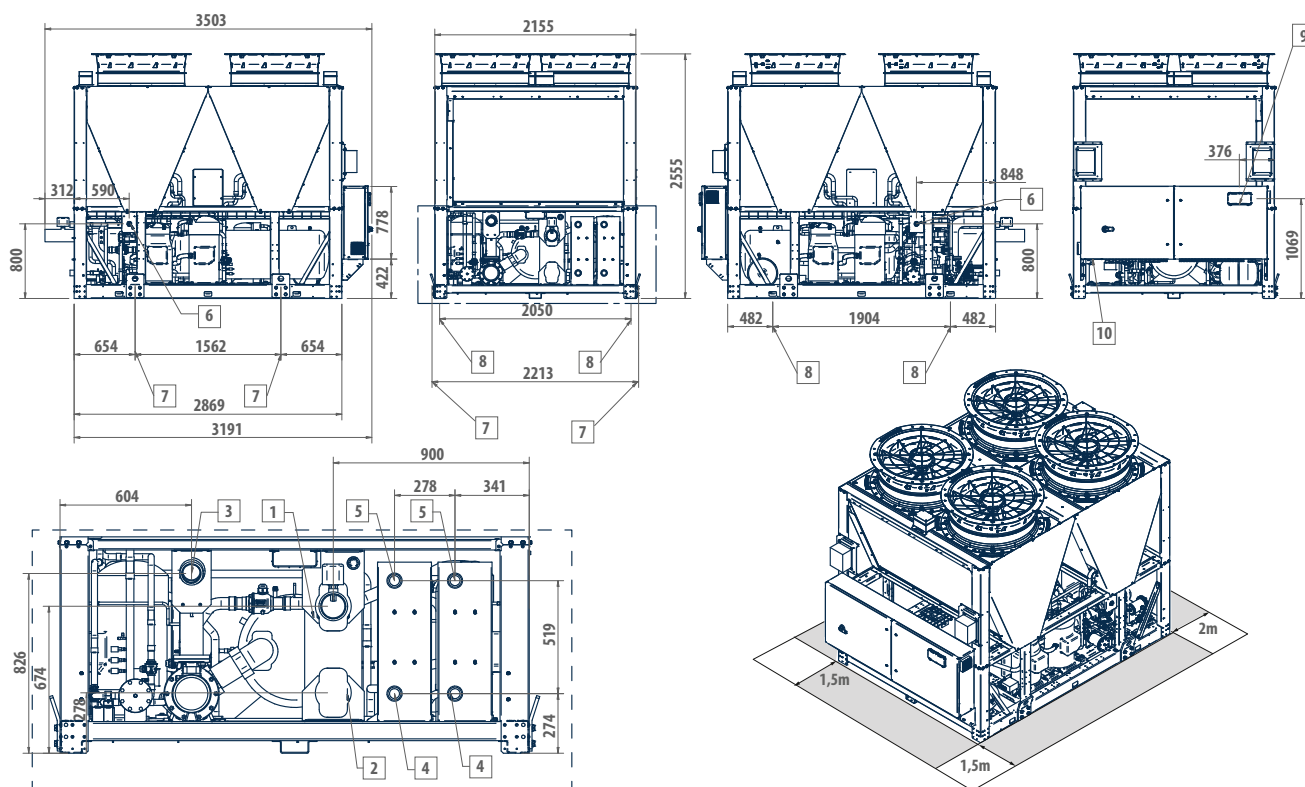


### LEGENDA

1	Ingresso acqua 4" Victaulic
2	Uscita acqua solo evaporatore 4" Victaulic
3	Uscita acqua pompa e/o serbatoio 4" Victaulic
4	Ingresso scambiatore 2" M
5	Uscita scambiatore 2" M
6	Uscita valvola di sicurezza 1" M
7	Punti di sollevamento
8	Antivibranti
9	Interfaccia utente
10	Ingresso alimentazione elettrica

**Dimensioni GVLS C 234;254-314 bicircuito**

(Unità : mm)

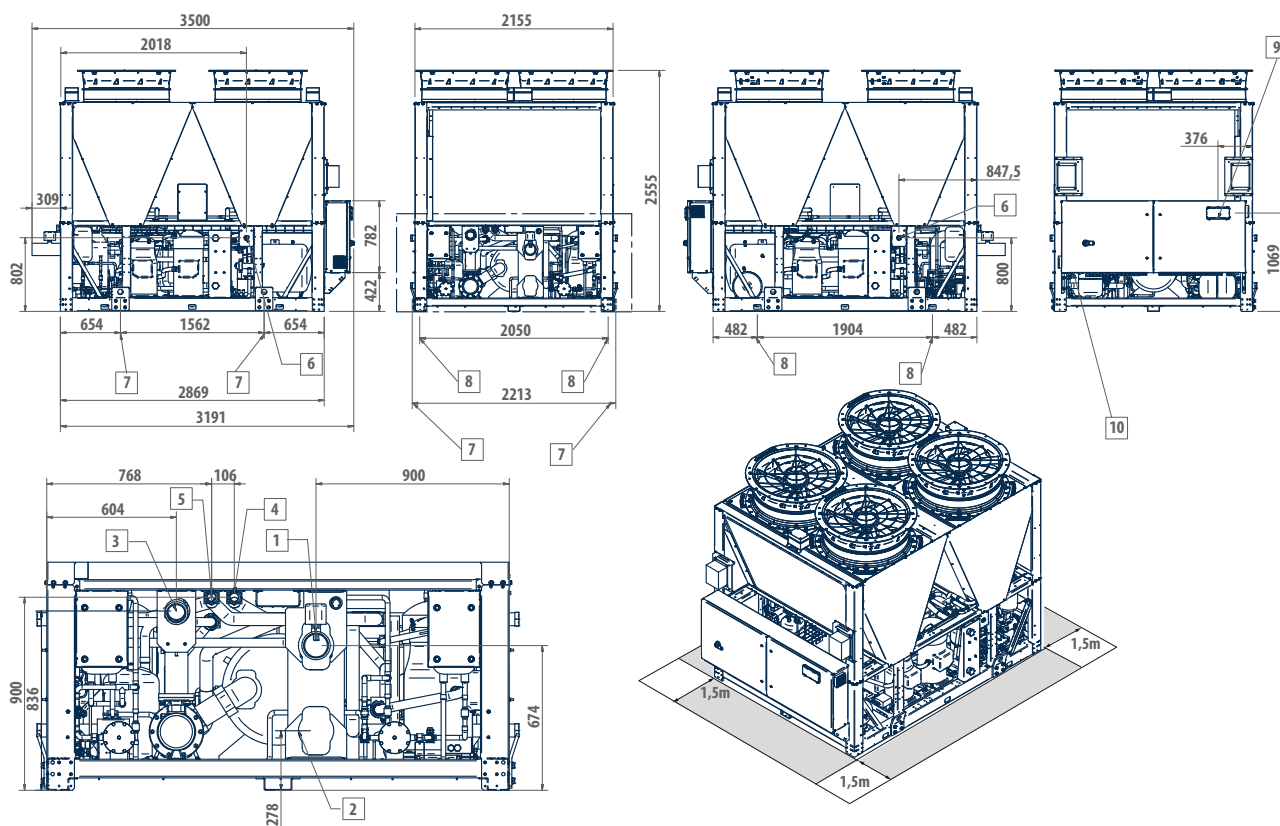


**LEGENDA**

1	Ingresso acqua 4" Victaulic
2	Uscita acqua solo evaporatore 4" Victaulic
3	Uscita acqua pompa e/o serbatoio 4" Victaulic
4	Ingresso scambiatore 2" M
5	Uscita scambiatore 2" M
6	Uscita valvola di sicurezza 1" M
7	Punti di sollevamento
8	Antivibranti
9	Interfaccia utente
10	Ingresso alimentazione elettrica

## Dimensioni GVLS H 234;254-314 biciruito

(Unità : mm)

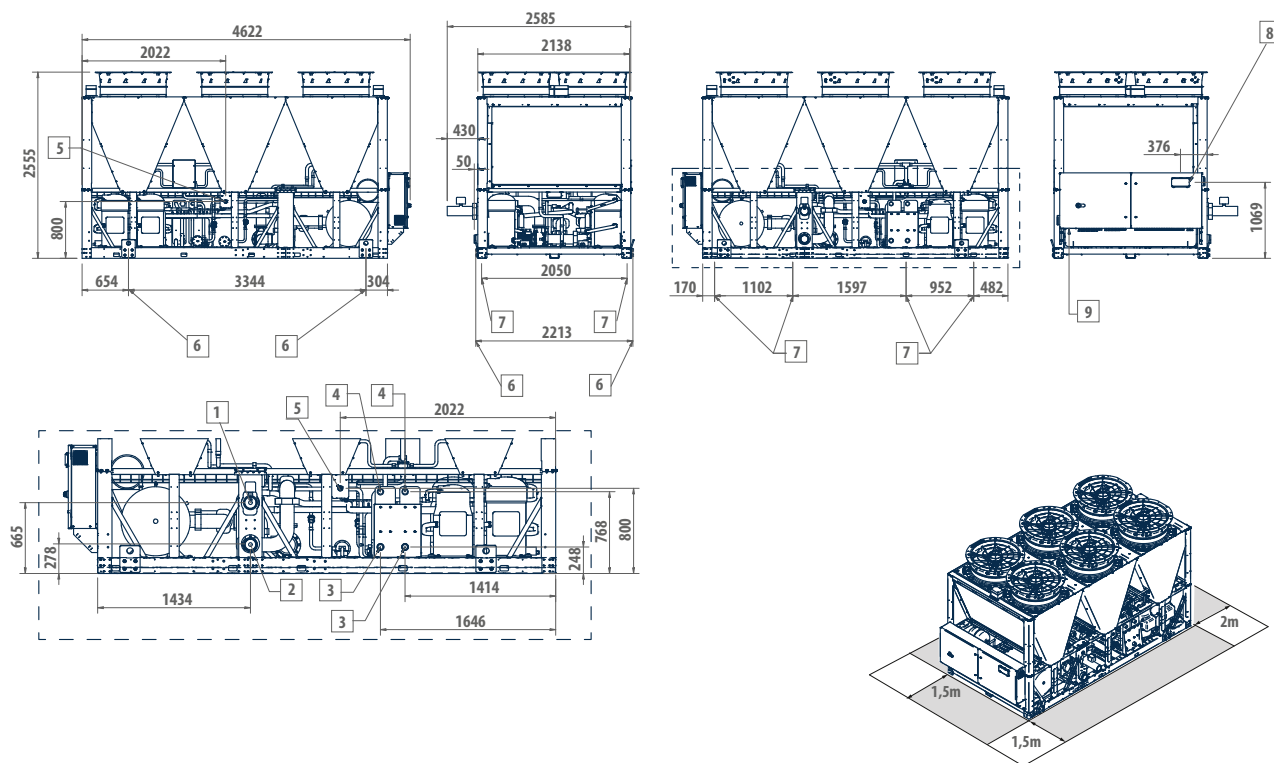


### LEGENDA

1	Ingresso acqua 4" Victaulic
2	Uscita acqua solo evaporatore 4" Victaulic
3	Uscita acqua pompa e/o serbatoio 4" Victaulic
4	Ingresso scambiatore 2" M
5	Uscita scambiatore 2" M
6	Uscita valvola di sicurezza 1" M
7	Punti di sollevamento
8	Antivibranti
9	Interfaccia utente
10	Ingresso alimentazione elettrica

**Dimensioni GVLS C 344-374**

(Unità : mm)

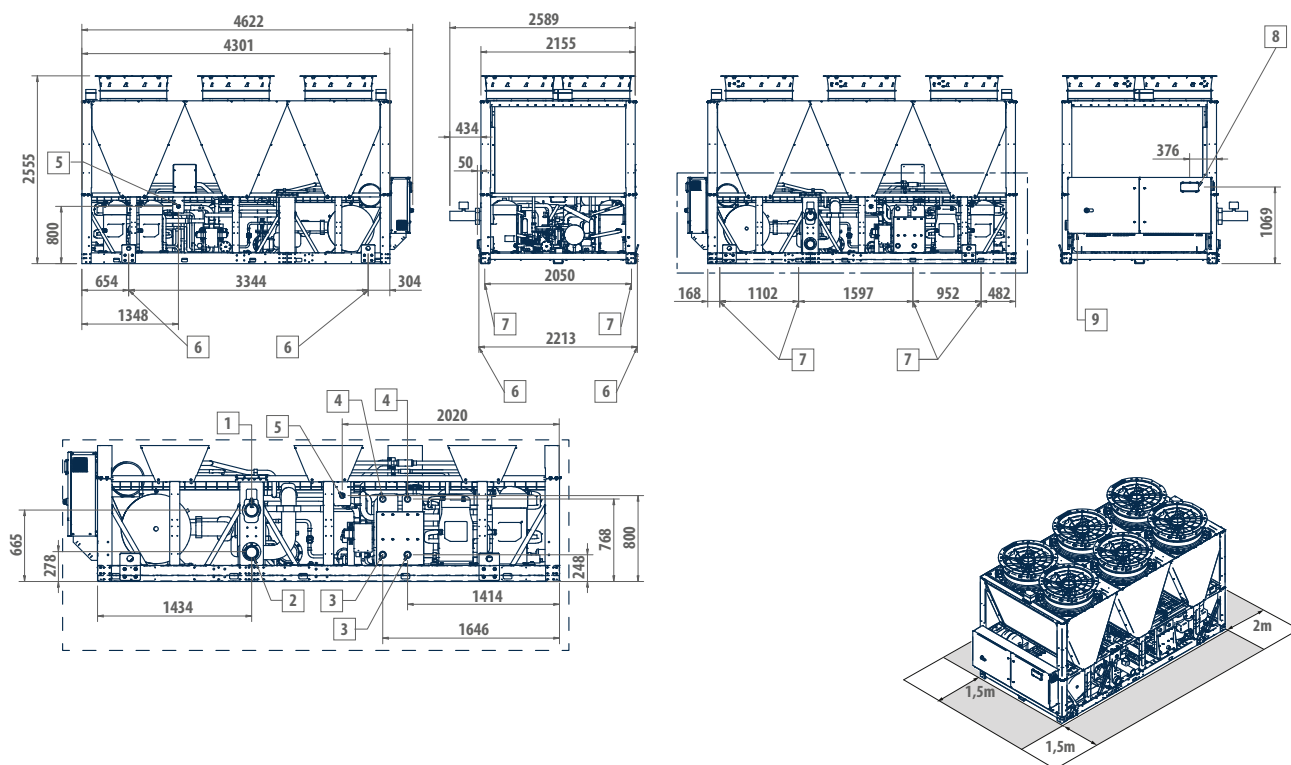


**LEGENDA**

1	Ingresso acqua 4" Victaulic
2	Uscita acqua 4" Victaulic
3	Ingresso scambiatore 2" M
4	Uscita scambiatore 2" M
5	Uscita valvola di sicurezza 1" M
6	Punti di sollevamento
7	Antivibranti
8	Interfaccia utente
9	Ingresso alimentazione elettrica

## Dimensioni GVLS H 344-374

(Unità : mm)

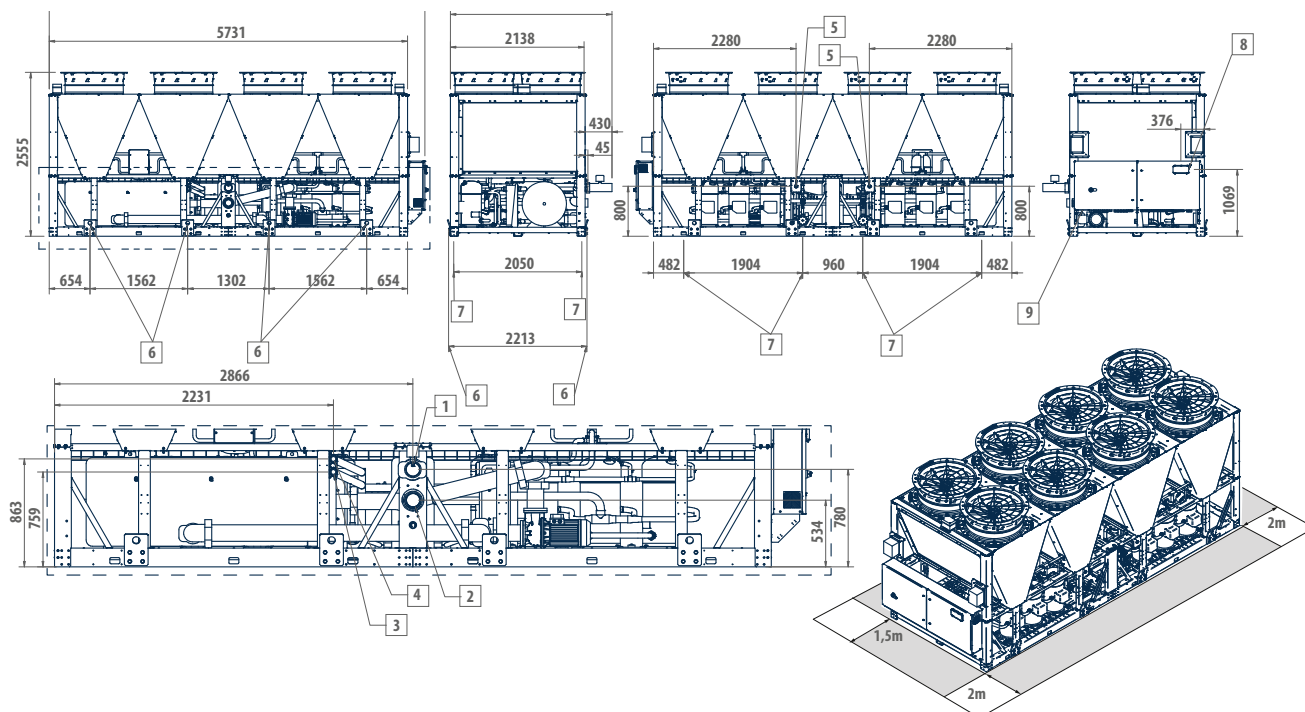


### LEGENDA

1	Ingresso acqua 4" Victaulic
2	Uscita acqua 4" Victaulic
3	Ingresso scambiatore 2" M
4	Uscita scambiatore 2" M
5	Uscita valvola di sicurezza 1" M
6	Punti di sollevamento
7	Antivibranti
8	Interfaccia utente
9	Ingresso alimentazione elettrica

**Dimensioni GVLS C 414-456**

(Unità : mm)

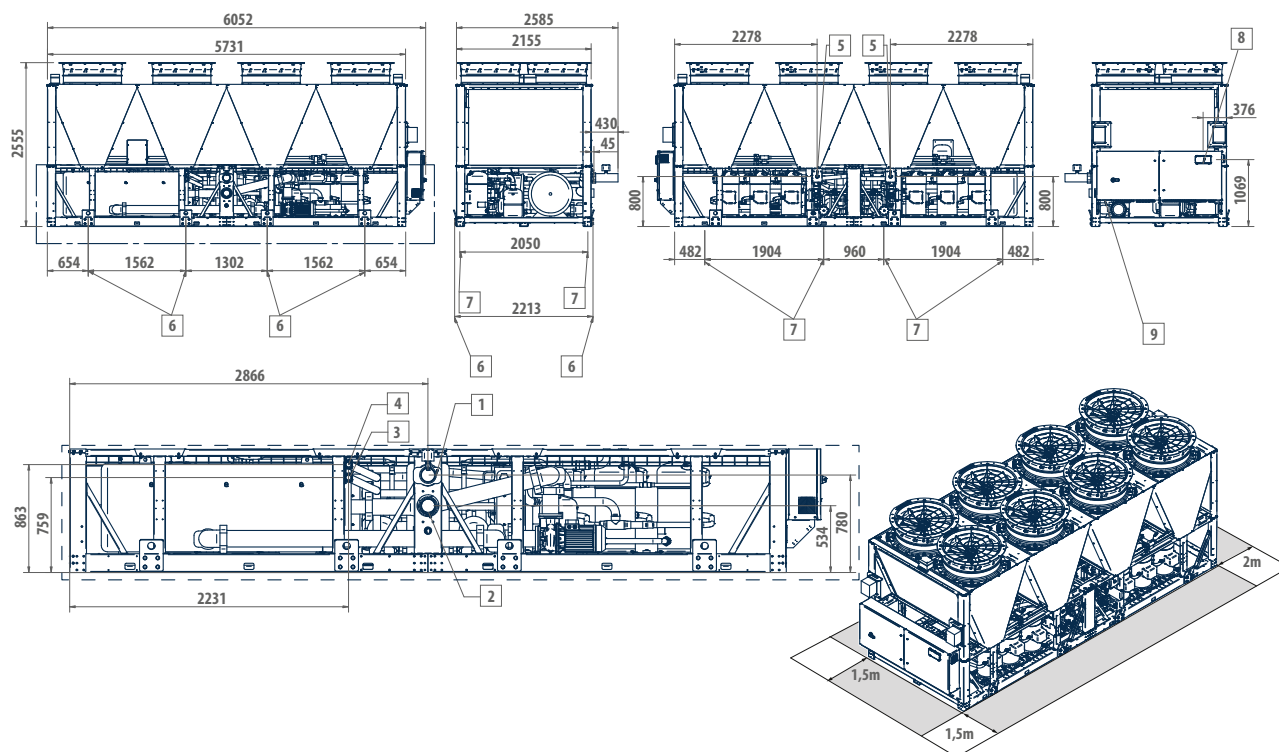


**LEGENDA**

1	Ingresso acqua 4" Victaulic
2	Uscita acqua 4" Victaulic
3	Ingresso scambiatore 2" M
4	Uscita scambiatore 2" M
5	Uscita valvola di sicurezza 1" M
6	Punti di sollevamento
7	Antivibranti
8	Interfaccia utente
9	Ingresso alimentazione elettrica

## Dimensioni GVLS H 414-456

(Unità : mm)

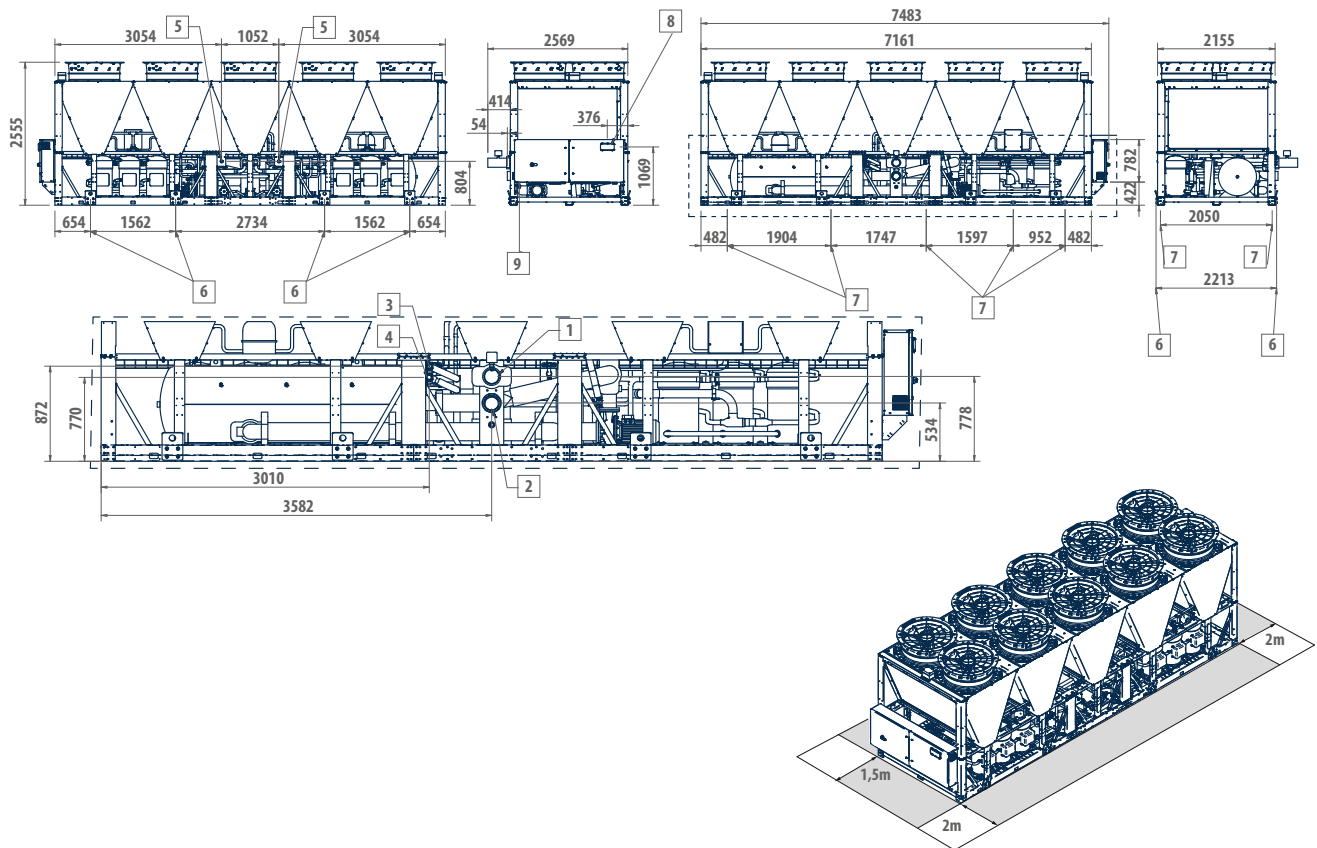


### LEGENDA

1	Ingresso acqua 4" Victaulic
2	Uscita acqua 4" Victaulic
3	Ingresso scambiatore 2" M
4	Uscita scambiatore 2" M
5	Uscita valvola di sicurezza 1" M
6	Punti di sollevamento
7	Antivibranti
8	Interfaccia utente
9	Ingresso alimentazione elettrica

**Dimensioni GVLS C 546-576**

(Unità : mm)

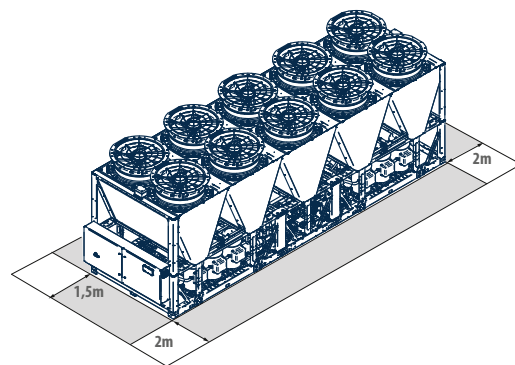
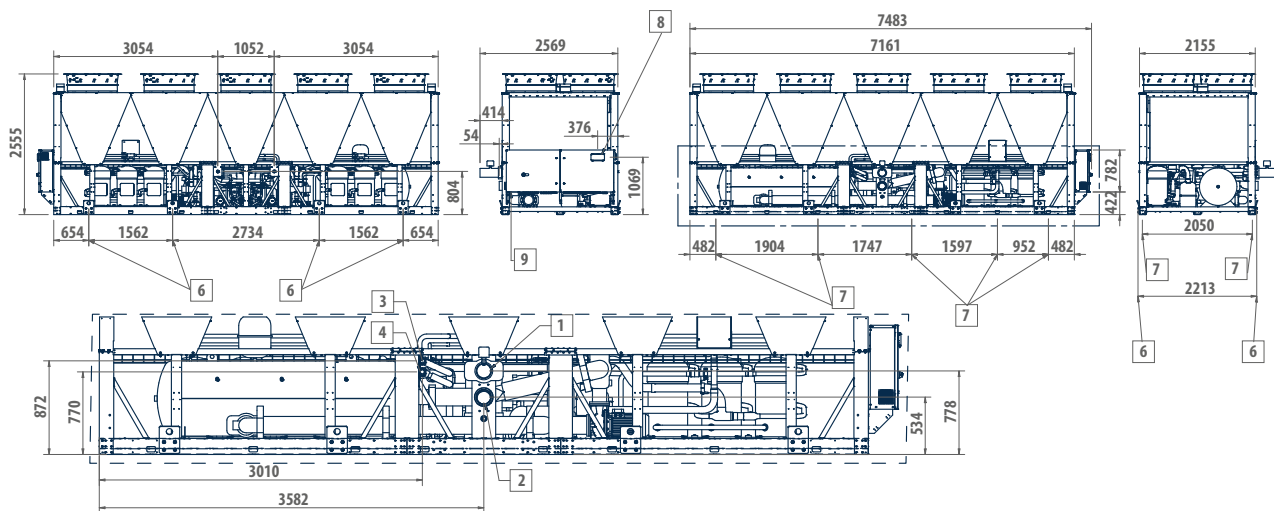


**LEGENDA**

1	Ingresso acqua 5" Victaulic
2	Uscita acqua 5" Victaulic
3	Ingresso scambiatore 2" M
4	Uscita scambiatore 2" M
5	Uscita valvola di sicurezza 1" M
6	Punti di sollevamento
7	Antivibranti
8	Interfaccia utente
9	Ingresso alimentazione elettrica

## Dimensioni GVLS H 546-576

(Unità : mm)



### LEGENDA

1	Ingresso acqua 5" Victaulic
2	Uscita acqua 5" Victaulic
3	Ingresso scambiatore 2" M
4	Uscita scambiatore 2" M
5	Uscita valvola di sicurezza 1" M
6	Punti di sollevamento
7	Antivibranti
8	Interfaccia utente
9	Ingresso alimentazione elettrica